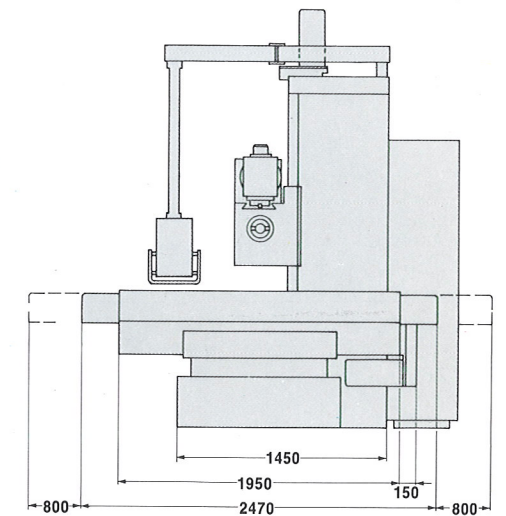
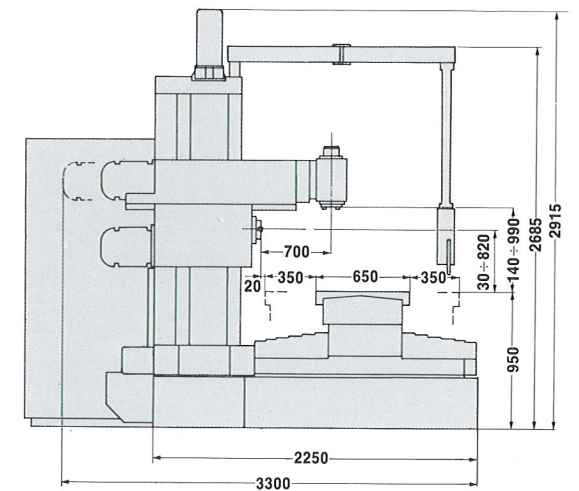


# FA 160

# ABMESSUNGEN



## TECHNISCHE DATEN

Längsbewegung - X-Achse	mm.	1600
Querbewegung - Z-Achse	mm.	700
Senkrechtbewegung - Y-Achse	mm.	850

## TISCH

Abmessung	mm.	1950x650
Breite der T-Nuten	mm.	18
Abstand der T-Nuten	mm.	120
Anzahl der T-Nuten	n.	5
Max. Werkstückgewicht	Kg.	2000

## HORIZONTALSPINDEL

Aufnahme	ISO	50
Anzahl der Drehzahlen	n.	18
Bereich der Drehzahlen		35-1270
Spindelmotor	PS	15

## OBERSCHLITTEN MIT VERTIKAL-FRÄSKOPF

Aufnahme	ISO	50
Anzahl der Drehzahlen	n.	18
Bereich der Drehzahlen		40-1535
Spindelmotor	PS	10

## VORSCHÜBE

Eilgänge X, Z, Y-Achse	mm./Min.	4000
Arbeitsvorschübe (stufenlos) X, Z, Y-Achse	mm./Min.	1-1000
DC Motor	Nm.	18

## HILFSMOTORE

Pumpe für hydraulische Klemmung	Kw.	0,8
Pumpe für Zentralschmierung	Kw.	0,1
Kühlmittelpumpe	Kw.	0,12
Nettogewicht	Kg.	8.500